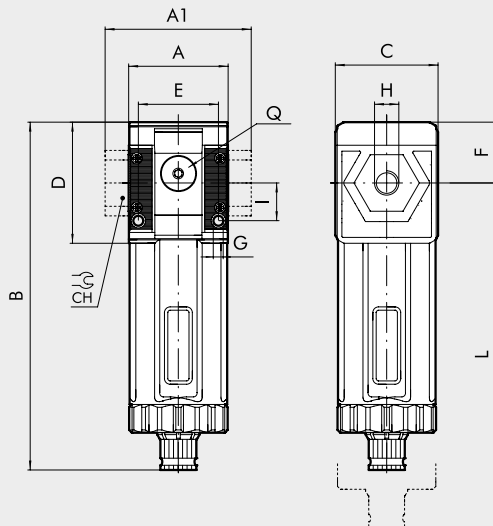


## ROZMĚRY



	VELIKOST 1			VELIKOST 2			
	1/8"	1/4"	3/8"	3/8"	1/2"	3/4"	1"
H (závitový otvor)	1/8"	1/4"	3/8"	3/8"	1/2"	3/4"	1"
A		42				60,5	
A1	-	-	44	-	-	95	95
B							
		RMSA	148			178	
		RA/SAC	152			182	
C			44			61	
CH			-	-	-	32	36
D			51,5			70,5	
E			33,5			47,5	
F			25,8			38,2	
G			Otvor pro šrouby M4			Otvor pro šrouby M5	
I			16			22,5	
L							
		RMSA	202			245	
		RA/SAC	206			249	
Q (2 přídavné výstupy vzduchu)			1/8"			1/4"	

## KLÍČ K VYTVOŘENÍ KÓDU FILTRU SYNTESI

56	1	1	F	10	1
SYNTESI	VELIKOST	ZÁVITOVÝ VSTUPNÍ OTVOR	PRVEK	STUPEŇ FILTRACE A TYP ODKALOVÁNÍ	ZÁVITOVÝ VÝSTUPNÍ OTVOR
56 Syntesi 5X Syntesi anti-korozní verze	1 Velikost 1	0 Bez závitů 1 1/8" 2 1/4" 3 3/8"	F Filtr	10 5 μm RMSA 20 20 μm RMSA 30 50 μm RMSA 40 5 μm RA 50 20 μm RA 60 50 μm RA 11 5 μm SAC 21 20 μm SAC 31 50 μm SAC	0 Bez závitů 1 1/8" 2 1/4" 3 3/8"
	2 Velikost 2	0 Bez závitů 3 3/8" 4 1/2" 5 3/4" 6 1"			0 Bez závitů 3 3/8" 4 1/2" 5 3/4" 6 1"

RMSA: Ruční odvod kondenzátu, při poklesu tlaku na nulu odvod automatický.  
 RA: Automatický odvod kondenzátu bez ohledu na tlak či průtok. Pro odvod kondenzátu použijte hadici s vnitřním průměrem 6 mm. Tuto hadici je možné nasounout na trn odkalovacího ventilu.  
 SAC: Automatický odvod kondenzátu. **Pracuje při poklesu tlaku - vyžaduje diferenční tlak.**

## OBJEDNACÍ KÓDY NEJČASTĚJI POUŽÍVANÝCH PROVEDENÍ

Poznámka: Mimo kódů uvedených níže je možné objednat jednotku dle vašich představ viz tabulka výše.

Obj. kód	Popis	Obj. kód	Popis	Obj. kód	Popis
<b>Syntesi® SY1 FILTR</b>		<b>Syntesi® SY2 FILTR</b>		<b>Syntesi® SY2 FILTR</b>	
5610F100	FIL SY1 5 RMSA bez závitů	5620F100	FIL SY2 5 RMSA bez závitů	5626F106	FIL SY2 1 5 RMSA
5610F200	FIL SY1 20 RMSA bez závitů	5620F200	FIL SY2 20 RMSA bez závitů	5626F206	FIL SY2 1 20 RMSA
5610F400	FIL SY1 5 RA bez závitů	5620F400	FIL SY2 5 RA bez závitů	5626F406	FIL SY2 1 5 RA
5610F500	FIL SY1 20 RA bez závitů	5620F500	FIL SY2 20 RA bez závitů	5626F506	FIL SY2 1 20 RA
5611F101	FIL SY1 1/8 5 RMSA	5623F103	FIL SY2 3/8 5 RMSA		
5611F201	FIL SY1 1/8 20 RMSA	5623F203	FIL SY2 3/8 20 RMSA		
5611F401	FIL SY1 1/8 5 RA	5623F403	FIL SY2 3/8 5 RA		
5611F501	FIL SY1 1/8 20 RA	5623F503	FIL SY2 3/8 20 RA		
5612F102	FIL SY1 1/4 5 RMSA	5624F104	FIL SY2 1/2 5 RMSA		
5612F202	FIL SY1 1/4 20 RMSA	5624F204	FIL SY2 1/2 20 RMSA		
5612F402	FIL SY1 1/4 5 RA	5624F404	FIL SY2 1/2 5 RA		
5612F502	FIL SY1 1/4 20 RA	5624F504	FIL SY2 1/2 20 RA		
5613F103	FIL SY1 3/8 5 RMSA	5625F105	FIL SY2 3/4 5 RMSA		
5613F203	FIL SY1 3/8 20 RMSA	5625F205	FIL SY2 3/4 20 RMSA		
5613F403	FIL SY1 3/8 5 RA	5625F405	FIL SY2 3/4 5 RA		
5613F503	FIL SY1 3/8 20 RA	5625F505	FIL SY2 3/4 20 RA		

## POZNÁMKA

Anti-korozní verze

5X-----

## PŘÍKLAD

5X11F101 FIL SY1 1/8 5 RMSA anti-korozní verze